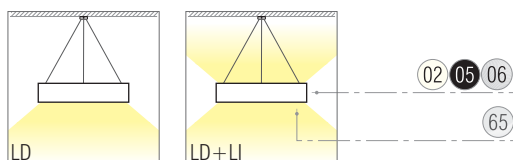




descrição description ·

- Luminária de tecto ou suspensão;
- Astra assume-se versátil na sua aplicação em vários ambientes;
- Ideal para espaços de pé direito alto e com áreas grandes;
- Disponível em duas versões: de luz directa (LD) e luz directa/indirecta (LD+LI).
- *Ceiling or pendant luminaire;*
- *Astra proved to be a quite versatile luminaire for varied environments;*
- *Ideal for large or high spaces;*
- *Available in two versions: direct light (LD) and direct/indirect light (LD+LI).*



pormenores details ·



acabamento finishing ·

Estrutura . Structure

- 06 Cinza Alumínio RAL 9006 *Aluminium Grey*
- 05 Preto Mate RAL 9005 *Matt Black*
- 02 Branco Mate RAL 9010 *Matt White*

Difusor . Diffuser

- 65 Acrílico Opal 050 *Acrylic*

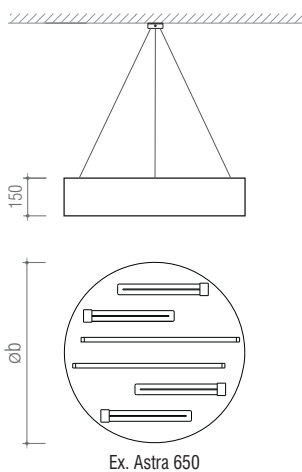
simbologia symbols ·



CE 230V/50Hz 650°C EN 60 598 IP40

encomenda order ·

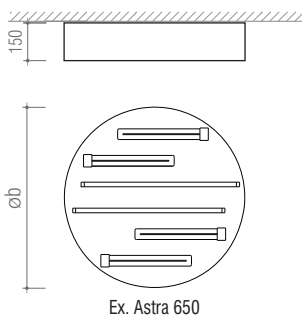
ex: Astra Suspensa 650 LD RAL 9010 = **33.06.40.000127**



Astra Suspensa

ref.	W (máx)		(mm) øb	kg	dm ³	LD	LD+LI	06 (33.06. ...)	05 (33.06. ...)	02 (33.06. ...)
650	4x24+2x24W	2G11+G5	650	20,5	98	•		40.000.123	40.000.131	40.000.127
800	4x24+2x24W	2G11+G5	800	26,5	145	•		40.000.124	40.000.132	40.000.128
1000	2x24+4x39W	G5	1000	36	221	•		40.000.125	40.000.133	40.000.129
1200	2x24+2x39+2x54W	G5	1200	46,5	313	•		40.000.126	40.000.134	40.000.130
1200	2x24+2x39+2x54W	G5	1200	46,5	313		•	40.000.135	40.000.137	40.000.136

LD - luz directa/ direct light . LD+LI - luz directa e indirecta/ direct and indirect light



Astra Saliente

ref.	W (máx)		(mm) øb	kg	dm ³	LD	06 (33.06. ...)	05 (33.06. ...)	02 (33.06. ...)
650	4x24+2x24W	2G11+G5	650	20,5	98	•	40.000.032	40.000.119	40.000.115
800	4x24+2x24W	2G11+G5	800	26,5	145	•	40.000.113	40.000.120	40.000.116
1000	2x24+4x39W	G5	1000	36	221	•	40.000.033	40.000.121	40.000.117
1200	2x24+2x39+2x54W	G5	1200	46,5	313	•	40.000.114	40.000.122	40.000.118

! **Quantidade Mínima** . Os artigos indicados com este símbolo, pressupõem a encomenda de quantidades mínimas. **Minimum Quantity**. Items listed with this symbol, assume a minimum order quantity.



lâmpada não incluída . lamp not included



Marca de conformidade com as Normas Europeias do Comité Europeu de Normalização Electrotécnica (CENELEC), aplicável a todo o material eléctrico certificado pela CERTIF no âmbito do acordo CCA do CENELEC.

Reference symbol of compliance with the European Norms of the European Electrotechnical Standardization Committee (CENELEC) applied to every electrical material certified by CERTIF in accordance with the CCA of the CENELEC.



Produto projectado e fabricado em conformidade com a directiva comunitária 2004 / 108 / CE relativa à Compatibilidade Electromagnética e com a Directiva Comunitária 2006 / 95 / CE para equipamento de Baixa Tensão.

Product designed and manufactured in accordance with the Council Directive 2004 / 108 / CE concerning the Electromagnetic Compatibility and the Council Directive 2006 / 95 / CE for Low-Tension equipment.



Classe I. Isolamento principal e protecção por ligação à terra prevista nas partes metálicas acessíveis.

Class I. All the exposed metal parts are connected to one another and to the protective earth conductor.



Classe III. Previsto para alimentação em tensão muito baixa.

Class III. The luminaire is operated on low voltages supplied by a safety transformer or battery



saliente tecto
ceiling mounted



suspensa
suspended



aplique parede
wall mounted



encastrada parede
wall recessed



Em Stock . significa versões dos artigos habitualmente em stock. **In Stock**. versions of articles usually in stock.



Sob consulta . upon request.



lâmpada incluída . lamp included



ENEC – Marca comum europeia concedida no âmbito do Acordo ENEC, aplicável a todo o tipo de luminárias em conformidade com as normas da série EN 60 598. Marca reconhecida em todos os países subscritores do referido acordo. 04 – Marca emitida pela CERTIF.

ENEC – European common reference symbol granted in accordance with the ENEC Agreement, applicable to every type of luminaire within the Standards of the EN 60 598 series. Reference symbol recognized in all the countries that subscribed the referred agreement. 04 – Reference symbol issued by CERTIF.



Esta luminária não pode ser coberta com material isolante ou análogo. **Luminaire not suitable for covering with thermally insulating material.**



Classe II. Com isolamento principal e isolamento suplementar, mas sem meio de protecção por ligação à terra.

Class II. The luminaire is insulated in such a way that there are no exposed metal parts that can carry current. There is no protective earth conductor.



de canto
corner mounted



de pé
floor standing



encastrada chão
floor recessed



de mesa
table standing



encastrada tecto
ceiling recessed



nº de lâmpadas . potência
nº of lamps . power



casquilho . lamp holder



dimensões em mm . dimensions in mm



Peso unitário aproximado sem embalagem (em Kg).
Unit approximate weight without package. Specified in Kg.



Volume unitário com embalagem (em dm³).
Unit approximate volume with package. Specified in dm³.



IPxx **Índice de Protecção.** O primeiro algarismo identifica a protecção à entrada de elementos sólidos e o segundo aos líquidos.

Ingress Protection. The first figure being representative of the protection to solid bodies penetration and the second to liquids.



IKxx **Índice Resistência Mecânica.** Resistência a impactos mecânicos externos.
Mechanical Resistance Classes. Resistance against external mechanical impacts



Resistência à chama e à inflamação. O ensaio é efectuado utilizando um fio de Ni-Cr incandescente aquecido a 650°C, 850°C ou 960°C.

Resistance to flame and ignition. The test is made using nickel-chromium glow-wire heated to 650°C, 850°C or 960°C.



dimensão do corte no tecto para encastrar armadura. Tolerância em mm .
Cut-out dimension for recessed luminaires. Tolerance in mm



adaptável aos módulos standard dos tectos falsos .
adaptable to the standard modules of the false ceilings



distância mínima dos objectos iluminados (em metros) .
minimum distance between the lit object and the luminaire (in metres)



Substituição por Lâmpada de LED's. Este símbolo, presente junto de alguns dos produtos, significa que é possível a substituição de lâmpadas vulgares (incandescentes, halógeno, etc..) por lâmpadas de LED's adaptáveis (com as mesmas características, mesmo suporte).

LED replacement Lamps. This symbol next to some of our products indicates that it is possible to replace traditional pin base or screw base bulbs such as incandescent, halogen, etc ... by replacement LED lamps (maintaining the same lampholder and general characteristics).