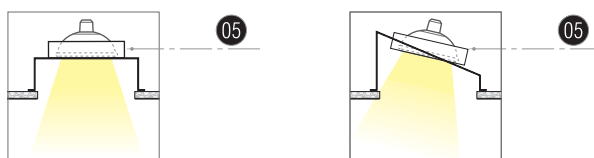




**descrição** description

- Aparelho de encastrar com 2 ou 3 focos orientáveis em dois eixos de rotação,
- Integração perfeita em tectos falsos de "pladur",
- Versões simétricas e assimétricas,
- A possibilidade de orientação da luz para destacar determinadas áreas, torna-os apropriados para iluminação de lojas, salas de exposição e outros espaços comerciais.
- Recessed mounting luminaire with 2 or 3 two axis directional spotlights,
- Perfect integration at plasterboard ceilings,
- Symmetric and asymmetric versions,
- Particularly suitable for shops, showrooms and commercial and retail applications highlighting specific areas.



**lâmpadas** lamps



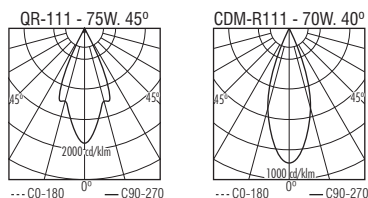
Série de aparelhos de encastrar estudados para alojar diferentes tipos de lâmpada. *Collection of recessed fittings studied to host different luminous sources:*

- QR-111 . G53 - Lâmpadas de halogéneo / Halogen lamps
- CDM-R111 . GX8.5 - Lâmpadas de descarga (iodetos metálicos) / Metal halide discharge lamps
- LEDs . GU10 / E27 - Lâmpadas LED / LED lamps

**acabamento** finishing

- 05 Corpo em Chapa de aço, acabamento com pintura electrostática preto mate a pó RAL 9005 .  
Housing in steel plate, finished in matt black RAL 9005 electrostatic powder coating

**diagr.polar** p.diagr.



simbologia symbols ·



230V/50Hz



IP20

**balastro ballast** · **HF** - Versão-base Balastro Electrónico. *Basic-version equipped with High Frequency Electronic Control Gear.*

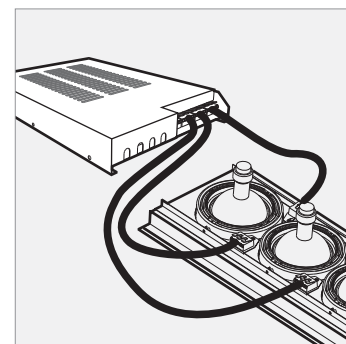
**pormenores details** · - Caixa de electrificação separada para as versões / *Remote gearbox housing unit on:*

	QR-111 (G53)	R111 (GX8.5)
dim (XYZ)	350 x 250 x 45	350 x 250 x 45
cabo/cable (m)	0,5 m	0,5 m

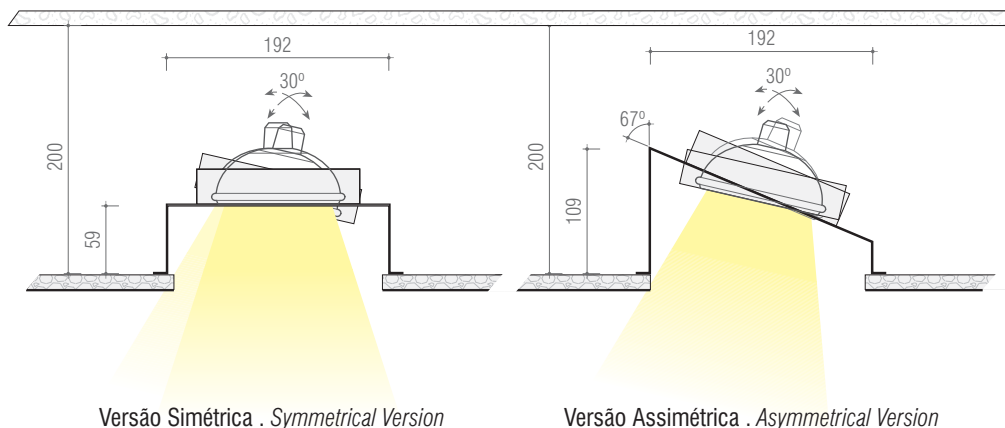
Versões para lâmpada QR-111 (equipadas com Transformador Electrónico) e R111 (Balastro Electrónico), necessitam equipamento alojado em caixa de electrificação separada. Versões com lâmpada LED ligadas directamente à rede (230V), não necessitando de caixa de electrificação.

*Remote gearbox housing on QR-111 lamp versions (equipped with Electronic Transformer) and R111 (equipped with High Frequency Electronic Control Gear). LED lamp versions directly connected to mains electrical supply (230V). Gearbox housing unit not required.*

- Vantagem adicional: Fácil instalação graças à utilização de componentes pré-montados (Plug & Play). *Additional advantage: easy installation thanks to pre-assembled kit components (Plug & Play).*



**versões versions** ·

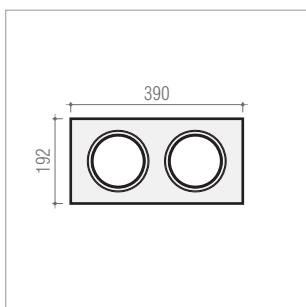


Versão Simétrica . *Symmetrical Version*

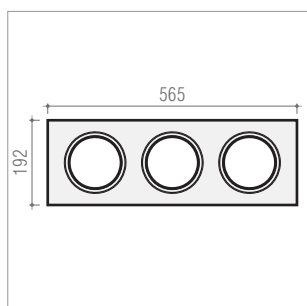
Versão Assimétrica . *Asymmetrical Version*


**encomenda order** ·

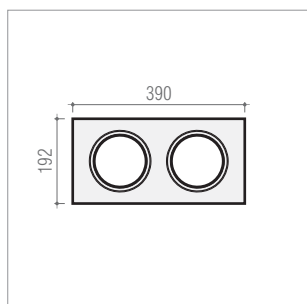
ex: Cardan In Duo Simétrico G53 = **33.92.235.04.03**




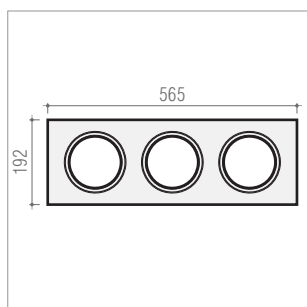
Ref.		W	max. W	(33.92. ...)
Duo Simétrico	G53	2x...W	100 W	235.04.03
Duo Simétrico	GX8.5	2x...W	70 W	235.04.10
Duo Simétrico	LED GU10	2x 10.8W	-	235.04.04
Duo Simétrico	LED E27	2x 10.8W	-	235.04.11




Ref.		W	max. W	(33.92. ...)
Trio Simétrico	G53	3x...W	100 W	335.04.03
Trio Simétrico	GX8.5	3x...W	70 W	335.04.08
Trio Simétrico	LED GU10	3x 10.8W	-	335.04.04
Trio Simétrico	LED E27	3x 10.8W	-	335.04.09

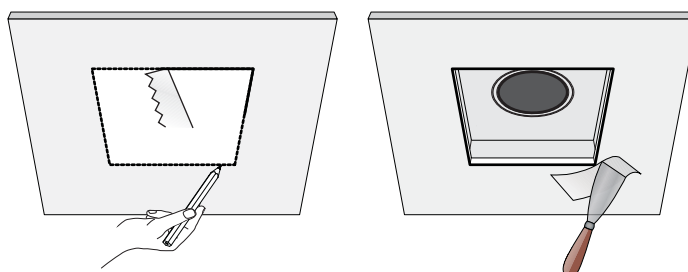


Ref.		W	max. W	(33.92. ...)
Duo Assimétrico	G53	2x...W	100 W	235.04.05
Duo Assimétrico	GX8.5	2x...W	70 W	235.04.13
Duo Assimétrico	LED GU10	2x 10.8W	-	235.04.06
Duo Assimétrico	LED E27	2x 10.8W	-	235.04.12



Ref.		W	max. W	(33.92. ...)
Trio Assimétrico	G53	3x...W	100 W	335.04.05
Trio Assimétrico	GX8.5	3x...W	70 W	335.04.10
Trio Assimétrico	LED GU10	3x 10.8W	-	335.04.06
Trio Assimétrico	LED E27	3x 10.8W	-	335.04.11

## aplicação application



1. Marcar e cortar rasgo no pladur / Make marks and cut the desired opening
2. Inserir o aparelho / Insert the luminaire
3. Rematar pladur e pintar o tecto / Finish plasterboard and paint the ceiling
4. Colocar lâmpada e ajustar aparelho (se necessário) / Place the lamp and make the necessary adjustments

**!** **Quantidade Mínima** . Os artigos indicados com este símbolo, pressupõem a encomenda de quantidades mínimas. **Minimum Quantity**. Items listed with this symbol, assume a minimum order quantity.



lâmpada não incluída . lamp not included



Marca de conformidade com as Normas Europeias do Comité Europeu de Normalização Electrotécnica (CENELEC), aplicável a todo o material eléctrico certificado pela CERTIF no âmbito do acordo CCA do CENELEC.

*Reference symbol of compliance with the European Norms of the European Electrotechnical Standardization Committee (CENELEC) applied to every electrical material certified by CERTIF in accordance with the CCA of the CENELEC.*



Produto projectado e fabricado em conformidade com a directiva comunitária 89 / 336 / CEE relativa à Compatibilidade Electromagnética e com a Directiva Comunitária 73 / 23 / CEE para equipamento de Baixa Tensão.

*Product designed and manufactured in accordance with the Council Directive 89 / 336 / CEE concerning the Electromagnetic Compatibility and the Council Directive 73 / 23 / CEE for Low-Tension equipment.*



**Classe I.** Isolamento principal e protecção por ligação à terra prevista nas partes metálicas acessíveis. **Class I.** All the exposed metal parts are connected to one another and to the protective earth conductor.



**Classe III.** Previsto para alimentação em tensão muito baixa. **Class III.** The luminaire is operated on low voltages supplied by a safety transformer or battery



saliente tecto  
ceiling mounted



suspensa  
suspended



aplique parede  
wall mounted



encastrada parede  
wall recessed



nº de lâmpadas . potência  
nº of lamps . power



casquilho . lamp holder



dimensões em mm . dimensions in mm



Peso unitário aproximado sem embalagem (em Kg).  
Unit approximate weight without package. Specified in Kg.



Volume unitário com embalagem (em dm³).  
Unit approximate volume with package. Specified in dm³.



**IPxx Índice de Protecção.** O primeiro algarismo identifica a protecção à entrada de elementos sólidos e o segundo aos líquidos. **Ingress Protection.** The first figure being representative of the protection to solid bodies penetration and the second to liquids.



**IKxx Índice Resistência Mecânica.** Resistência a impactos mecânicos externos. **Mechanical Resistance Classes.** Resistance against external mechanical impacts



**Em Stock** . significa versões dos artigos habitualmente em stock. **In Stock.** versions of articles usually in stock.



**Sob consulta** . upon request.



lâmpada incluída . lamp included



ENEC – Marca comum europeia concedida no âmbito do Acordo ENEC, aplicável a todo o tipo de luminárias em conformidade com as normas da série EN 60 598. Marca reconhecida em todos os países subscritores do referido acordo. 04 – Marca emitida pela CERTIF.

*ENEC – European common reference symbol granted in accordance with the ENEC Agreement, applicable to every type of luminaire within the Standards of the EN 60 598 series. Reference symbol recognized in all the countries that subscribed the referred agreement. 04 – Reference symbol issued by CERTIF.*



Esta luminária não pode ser coberta com material isolante ou análogo. *Luminaire not suitable for covering with thermally insulating material.*



**Classe II.** Com isolamento principal e isolamento suplementar, mas sem meio de protecção por ligação à terra. **Class II.** The luminaire is insulated in such a way that there are no exposed metal parts that can carry current. There is no protective earth conductor.



de canto  
corner mounted



de pé  
floor standing



encastrada chão  
floor recessed



de mesa  
table standing



encastrada tecto  
ceiling recessed



**Resistência à chama e à inflamação.** O ensaio é efectuado utilizando um fio de Ni-Cr incandescente aquecido a 650°C, 850°C ou 960°C.



**Resistance to flame and ignition.** The test is made using nickel-chromium glow-wire heated to 650°C, 850°C or 960°C.



dimensão do corte no tecto para encastrar armadura. Tolerância em mm .  
Cut-out dimension for recessed luminaires. Tolerance in mm



adaptável aos módulos standard dos tectos falsos .  
adaptable to the standard modules of the false ceilings



distância mínima dos objectos iluminados (em metros) .  
minimum distance between the lit object and the luminaire (in metres)



**Substituição por Lâmpada de LED's.** Este símbolo, presente junto de alguns dos produtos, significa que é possível a substituição de lâmpadas vulgares (incandescentes, halógeno, etc..) por lâmpadas de LED's adaptáveis (com as mesmas características, mesmo suporte).

**LED replacement Lamps.** This symbol next to some of our products indicates that it is possible to replace traditional pin base or screw base bulbs such as incandescent, halogen, etc ... by replacement LED lamps (maintaining the same lampholder and general characteristics).