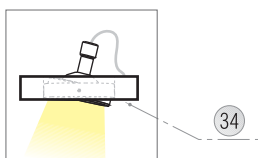


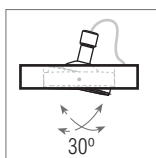


descrição description ·

- Gama de aparelhos para aplicação suspensa, composta por focos orientáveis em dois eixos de rotação,
- Disponível em várias opções de tamanho e tipos de lâmpada,
- Aparelho caracterizado pelo design geométrico, simples e moderno,
- A possibilidade de orientação da luz para destacar determinadas áreas, torna-a apropriada para iluminação de lojas, salas de exposição e outros espaços comerciais.
- Suspended mounting luminaire range based on two axis directional spotlights,
- Available in a variety of sizes and lamp options, the system is characterized by a modern geometric design,
- Main structure made of extruded aluminium with anodised natural matt finish,
- Particularly suitable for shops, showrooms and commercial and retail applications highlighting specific areas.



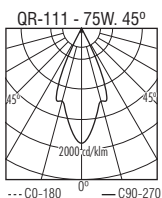
pormenores details ·



acabamento finishing ·

34 Corpo em alumínio anodizado mate . Housing in natural matt anodised aluminium

diagr.polar p.diagr. ·



simbologia symbols



230V/50Hz



IP20

lâmpadas lamps



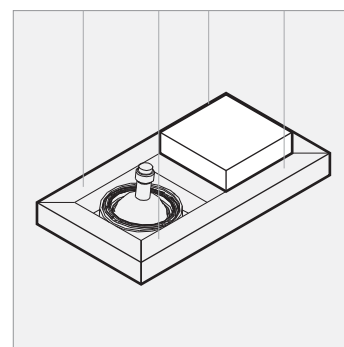
Série de aparelhos de aplicação suspensa estudados para alojar diferentes tipos de lâmpada.
Collection of suspended mounting fittings studied to host different luminous sources:

- QR-111 . **G53** - Lâmpadas de halogéneo / Halogen lamps
- CDM-R111 . **GX8.5** - Lâmpadas de descarga (iodetos metálicos) / Metal halide discharge lamps
- LEDs . **GU10** - Lâmpadas LED / LED lamps

pormenores details

Caixa de electrificação para alojar o Balastro Electrónico nas versões para lâmpadas R111.

Gearbox housing for R111 lamp versions (equipped with High Frequency Electronic Control Gear).



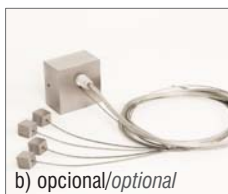
balastro ballast

HF - Versão-base Balastro Electrónico. Basic-version equipped with High Frequency Electronic Control Gear.

acessórios accessories



a) incluído/included



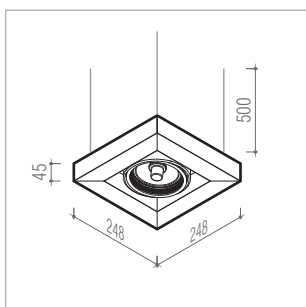
b) opcional/optional

a) **35.00.000.01.54** - conjunto de suspensão Florão Circular
Circular ceiling cup suspension set

b) **35.00.000.01.55** - conjunto de suspensão Florão Quadrado
Square ceiling cup suspension set

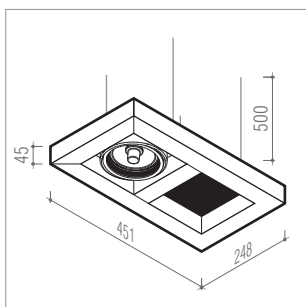
encomenda order

ex: Cardan Suspenso Single G53 = **33.92.135.04.03**



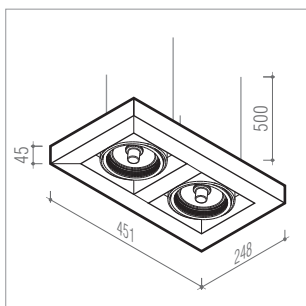
Ref.		W	max. W			(34) (33.92. ...)
Single	G53	1x...W	100 W	1,000	3.70	135.04.03
Single	LED GU10	1x 10.8W	-	1,000	3.70	011.04.03

* peso aproximado sem lâmpada
approx. weight without lamp



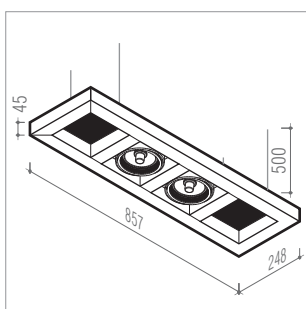
Ref.		W	max. W			³⁴ (33.92. ...)
Single	GX8.5	1x...W	70 W	2,500	10.70	170.04.03

* peso aproximado sem lâmpada
approx. weight without lamp



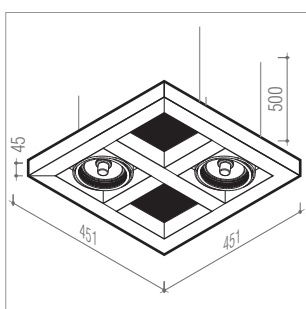
Ref.		W	max. W			³⁴ (33.92. ...)
Duo	G53	2x...W	100 W	2,000	6.54	235.04.07
Duo	LED GU10	2x 10.8W	-	2,000	6.54	211.01.03

* peso aproximado sem lâmpada
approx. weight without lamp



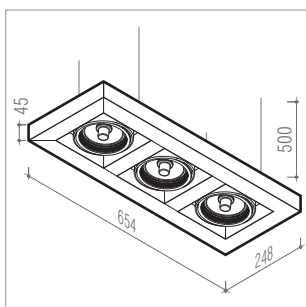
Ref.		W	max. W			³⁴ (33.92. ...)
Duo	GX8.5	2x...W	70 W	5,000	20.10	270.04.04

* peso aproximado sem lâmpada
approx. weight without lamp



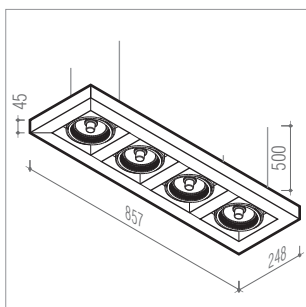
Ref.		W	max. W			³⁴ (33.92. ...)
Duo Square	GX8.5	2x...W	70 W	5,000	19.13	270.04.05

* peso aproximado sem lâmpada
approx. weight without lamp



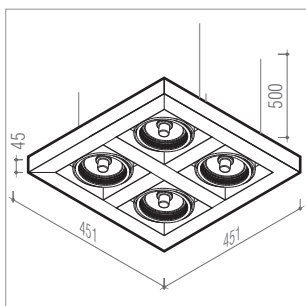
Ref.		W	max. W			³⁴ (33.92. ...)
Trio	G53	3x...W	100 W	3,000	9.42	335.04.07
Trio	LED GU10	3x 10.8W	-	3,000	9.42	311.01.03

* peso aproximado sem lâmpada
approx. weight without lamp



Ref.		W	max. W			(34) (33.92. ...)
Tetra	G53	4x...W	100 W	4,000	12.97	435.04.06
Tetra	LED GU10	4x 10.8W	-	4,000	12.97	411.01.06

* peso aproximado sem lâmpada
approx. weight without lamp



Ref.		W	max. W			(34) (33.92. ...)
Square	G53	4x...W	100 W	4,000	11.69	435.04.07
Square	LED GU10	4x 10.8W	-	4,000	11.69	411.01.07

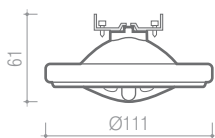
* peso aproximado sem lâmpada
approx. weight without lamp

lâmpadas lamps



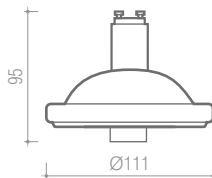
QR-111 . G53

35 / 50 / 65 / 75 / 100 W



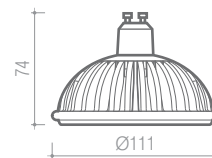
CDM-R111 . GX8.5

35 / 70 W



LEDs . GU10

10.8 W



! **Quantidade Mínima** . Os artigos indicados com este símbolo, pressupõem a encomenda de quantidades mínimas. **Minimum Quantity**. Items listed with this symbol, assume a minimum order quantity.



lâmpada não incluída . lamp not included



Marca de conformidade com as Normas Europeias do Comité Europeu de Normalização Electrotécnica (CENELEC), aplicável a todo o material eléctrico certificado pela CERTIF no âmbito do acordo CCA do CENELEC.

Reference symbol of compliance with the European Norms of the European Electrotechnical Standardization Committee (CENELEC) applied to every electrical material certified by CERTIF in accordance with the CCA of the CENELEC.



Produto projectado e fabricado em conformidade com a directiva comunitária 89 / 336 / CEE relativa à Compatibilidade Electromagnética e com a Directiva Comunitária 73 / 23 / CEE para equipamento de Baixa Tensão.

Product designed and manufactured in accordance with the Council Directive 89 / 336 / CEE concerning the Electromagnetic Compatibility and the Council Directive 73 / 23 / CEE for Low-Tension equipment.



Classe I. Isolamento principal e protecção por ligação à terra prevista nas partes metálicas acessíveis. **Class I.** All the exposed metal parts are connected to one another and to the protective earth conductor.



Classe III. Previsto para alimentação em tensão muito baixa. **Class III.** The luminaire is operated on low voltages supplied by a safety transformer or battery



saliente tecto
ceiling mounted



suspensa
suspended



aplique parede
wall mounted



encastrada parede
wall recessed



nº de lâmpadas . potência
nº of lamps . power



casquilho . lamp holder



dimensões em mm . dimensions in mm



Peso unitário aproximado sem embalagem (em Kg).
Unit approximate weight without package. Specified in Kg.



Volume unitário com embalagem (em dm³).
Unit approximate volume with package. Specified in dm³.



IPxx Índice de Protecção. O primeiro algarismo identifica a protecção à entrada de elementos sólidos e o segundo aos líquidos. **Ingress Protection.** The first figure being representative of the protection to solid bodies penetration and the second to liquids.



IKxx Índice Resistência Mecânica. Resistência a impactos mecânicos externos. **Mechanical Resistance Classes.** Resistance against external mechanical impacts



Em Stock . significa versões dos artigos habitualmente em stock. **In Stock.** versions of articles usually in stock.



Sob consulta . upon request.



lâmpada incluída . lamp included



ENEC – Marca comum europeia concedida no âmbito do Acordo ENEC, aplicável a todo o tipo de luminárias em conformidade com as normas da série EN 60 598. Marca reconhecida em todos os países subscritores do referido acordo. 04 – Marca emitida pela CERTIF.

ENEC – European common reference symbol granted in accordance with the ENEC Agreement, applicable to every type of luminaire within the Standards of the EN 60 598 series. Reference symbol recognized in all the countries that subscribed the referred agreement. 04 – Reference symbol issued by CERTIF.



Esta luminária não pode ser coberta com material isolante ou análogo. **Luminaire not suitable for covering with thermally insulating material.**



Classe II. Com isolamento principal e isolamento suplementar, mas sem meio de protecção por ligação à terra. **Class II.** The luminaire is insulated in such a way that there are no exposed metal parts that can carry current. There is no protective earth conductor.



de canto
corner mounted



de pé
floor standing



encastrada chão
floor recessed



de mesa
table standing



encastrada tecto
ceiling recessed



Resistência à chama e à inflamação. O ensaio é efectuado utilizando um fio de Ni-Cr incandescente aquecido a 650°C, 850°C ou 960°C.



Resistance to flame and ignition. The test is made using nickel-chromium glow-wire heated to 650°C, 850°C or 960°C.



dimensão do corte no tecto para encastrar armadura. Tolerância em mm .
Cut-out dimension for recessed luminaires. Tolerance in mm



adaptável aos módulos standard dos tectos falsos .
adaptable to the standard modules of the false ceilings



distância mínima dos objectos iluminados (em metros) .
minimum distance between the lit object and the luminaire (in metres)



Substituição por Lâmpada de LED's. Este símbolo, presente junto de alguns dos produtos, significa que é possível a substituição de lâmpadas vulgares (incandescentes, halógeno, etc..) por lâmpadas de LED's adaptáveis (com as mesmas características, mesmo suporte).

LED replacement Lamps. This symbol next to some of our products indicates that it is possible to replace traditional pin base or screw base bulbs such as incandescent, halogen, etc ... by replacement LED lamps (maintaining the same lampholder and general characteristics).