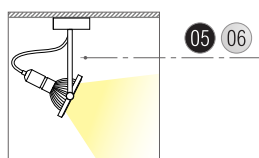




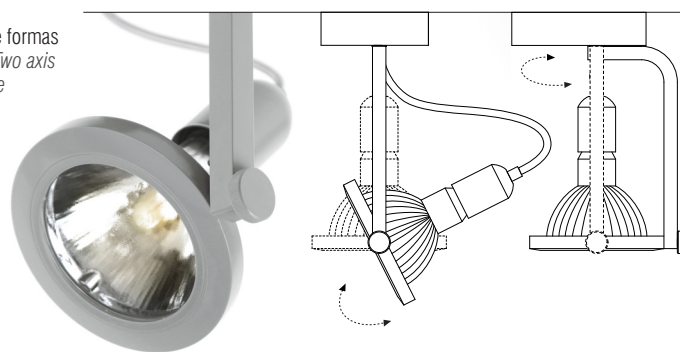
descrição description ·

- Spot para aplicação saliente em interiores orientável em dois eixos;
 - Utilizado para destacar produtos ou para iluminação geral, onde a altura do pé direito é significativa (acima de 5 metros);
 - Estrutura em alumínio, ferro e chapa de aço, com vários tipos de acabamento;
 - Para lâmpada de iodetos metálicos PAR 30, não incluída;
 - Parafusos e buchas de fixação incluídos.
- *Two axis directional aiming spot for indoor application;*
 - *Typical applications include projected light on objects or general lighting at high mounting heights (above 5 meters);*
 - *Aluminium, iron and steel structure with several finishing colours;*
 - *For metal halide PAR 30 lamp (not included);*
 - *Installation screws and plugs included.*



pormenores details ·

- Orientáveis em dois eixos, permitindo obter feixes e formas de luz que sobressaem no espaço que iluminam . *Two axis of rotation provide freedom to design the light shape highlighting specific areas and objects*



acabamento finishing ·

- 05 Preto mate RAL 9005 . *Matt black RAL 9005*
- 06 Cinza alumínio RAL 9006 . *Aluminium grey RAL 9006*

simbologia symbols ·



230V/50Hz

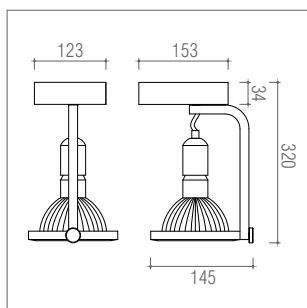
EN 60 598



850°C

IP20

lâmpada lamp · - lodetos metálicos HCl-PAR 30 de 1x35 e 1x70W . *1x35 and 1x70W HCl-PAR 30 metal halide*



Cod.	Ref.	X.			
				kg	(dm ³)
33.94.035.04.00	Arquilyra F2S Cinza RAL 9006 . <i>Grey</i>	1X35 W	(PAR30) E27	1,440	7,98
33.94.035.04.01	Arquilyra F2S Preto RAL 9005 . <i>Black</i>	1X35 W	(PAR30) E27	1,440	7,98
33.94.070.04.01	Arquilyra F2S Cinza RAL 9006 . <i>Grey</i>	1X70 W	(PAR30) E27	1,440	7,98
33.94.070.04.02	Arquilyra F2S Preto RAL 9005 . <i>Black</i>	1X70 W	(PAR30) E27	1,440	7,98

! **Quantidade Mínima** . Os artigos indicados com este símbolo, pressupõem a encomenda de quantidades mínimas. **Minimum Quantity**. Items listed with this symbol, assume a minimum order quantity.



lâmpada não incluída . lamp not included



Marca de conformidade com as Normas Europeias do Comité Europeu de Normalização Electrotécnica (CENELEC), aplicável a todo o material eléctrico certificado pela CERTIF no âmbito do acordo CCA do CENELEC.

Reference symbol of compliance with the European Norms of the European Electrotechnical Standardization Committee (CENELEC) applied to every electrical material certified by CERTIF in accordance with the CCA of the CENELEC.



Produto projectado e fabricado em conformidade com a directiva comunitária 89 / 336 / CEE relativa à Compatibilidade Electromagnética e com a Directiva Comunitária 73 / 23 / CEE para equipamento de Baixa Tensão.

Product designed and manufactured in accordance with the Council Directive 89 / 336 / CEE concerning the Electromagnetic Compatibility and the Council Directive 73 / 23 / CEE for Low-Tension equipment.



Classe I. Isolamento principal e protecção por ligação à terra prevista nas partes metálicas acessíveis.

Class I. All the exposed metal parts are connected to one another and to the protective earth conductor.



Classe III. Previsto para alimentação em tensão muito baixa.

Class III. The luminaire is operated on low voltages supplied by a safety transformer or battery



saliente tecto
ceiling mounted



suspensa
suspended



applique parede
wall mounted



encastrada parede
wall recessed



Em Stock . significa versões dos artigos habitualmente em stock. **In Stock**. versions of articles usually in stock.



Sob consulta . upon request.



lâmpada incluída . lamp included



ENEC – Marca comum europeia concedida no âmbito do Acordo ENEC, aplicável a todo o tipo de luminárias em conformidade com as normas da série EN 60 598. Marca reconhecida em todos os países subscritores do referido acordo. 04 – Marca emitida pela CERTIF.

ENEC – European common reference symbol granted in accordance with the ENEC Agreement, applicable to every type of luminaire within the Standards of the EN 60 598 series. Reference symbol recognized in all the countries that subscribed the referred agreement. 04 – Reference symbol issued by CERTIF.



Esta luminária não pode ser coberta com material isolante ou análogo. **Luminaire not suitable for covering with thermally insulating material.**



Classe II. Com isolamento principal e isolamento suplementar, mas sem meio de protecção por ligação à terra.

Class II. The luminaire is insulated in such a way that there are no exposed metal parts that can carry current. There is no protective earth conductor.



de canto
corner mounted



de pé
floor standing



encastrada chão
floor recessed



de mesa
table standing



encastrada tecto
ceiling recessed



nº de lâmpadas . potência
nº of lamps . power



casquilho . lamp holder



dimensões em mm . dimensions in mm



Peso unitário aproximado sem embalagem (em Kg).
Unit approximate weight without package. Specified in Kg.



Volume unitário com embalagem (em dm³).
Unit approximate volume with package. Specified in dm³.



IPxx **Índice de Protecção.** O primeiro algarismo identifica a protecção à entrada de elementos sólidos e o segundo aos líquidos.

Ingress Protection. The first figure being representative of the protection to solid bodies penetration and the second to liquids.



IKxx **Índice Resistência Mecânica.** Resistência a impactos mecânicos externos.
Mechanical Resistance Classes. Resistance against external mechanical impacts



Resistência à chama e à inflamação. O ensaio é efectuado utilizando um fio de Ni-Cr incandescente aquecido a 650°C, 850°C ou 960°C.

Resistance to flame and ignition. The test is made using nickel-chromium glow-wire heated to 650°C, 850°C or 960°C.



dimensão do corte no tecto para encastrar armadura. Tolerância em mm .
Cut-out dimension for recessed luminaires. Tolerance in mm



adaptável aos módulos standard dos tectos falsos .
adaptable to the standard modules of the false ceilings



distância mínima dos objectos iluminados (em metros) .
minimum distance between the lit object and the luminaire (in metres)



Substituição por Lâmpada de LED's. Este símbolo, presente junto de alguns dos produtos, significa que é possível a substituição de lâmpadas vulgares (incandescentes, halógeno, etc..) por lâmpadas de LED's adaptáveis (com as mesmas características, mesmo suporte).

LED replacement Lamps. This symbol next to some of our products indicates that it is possible to replace traditional pin base or screw base bulbs such as incandescent, halogen, etc ... by replacement LED lamps (maintaining the same lampholder and general characteristics).