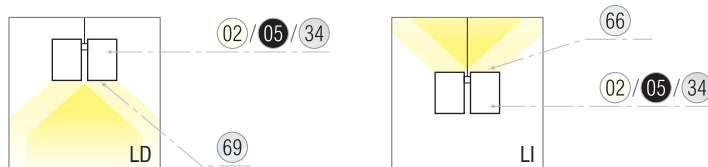


**descrição** description ·

- Luminária de aplicação suspensa para 2 lâmpadas fluorescentes T5
- Corpo construído em perfil de alumínio com 3 acabamentos
- Em duas versões - Luz Directa (LD) com difusor Frost 030 e Luz Indirecta (LI)
- Lâmpadas sobrepostas evitando sombras intermédias, nas aplicações em linha contínua
- Possibilidade de fabricar luminárias com comprimento até 6 metros numa única peça
- *Twin lamp suspended mounting luminaire*
- *Aluminium profile housing available in 3 different finishes*
- *Choice of direct (LD) or indirect lighting (LI). Direct Light version equipped with Frost 030 diffuser*
- *Continuous row mounting with overlapped lamps avoiding intermediate shades*
- *Single piece luminaires with up to 6 metres in length also available*

**pormenores** details ·

Em versões para iluminação directa e iluminação indirecta. Superfície de trabalho destacada pela iluminação directa ou ambiente confortável proporcionado pela suavidade da iluminação indirecta. *Direct or indirect lighting versions. Work surface highlighted by direct lighting or cosy comfortable atmosphere from soft indirect lighting.*

Inclui conjunto de suspensão e cabo de alimentação. *Suspension set with supply cable is included.*

**acabamento** finishing ·

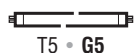
Corpo em perfil de alumínio com acabamento nas seguintes opções de cor:  
*Housing made from aluminium with polyester coating finish, in this option colors:*

- 02 Branco Mate RAL 9010 *Matt White*
- 05 Preto Mate RAL 9005 *Matt Black*
- 34 alumínio anodizado mate  
*natural matt anodised aluminium*

**difusores** diffusers ·

- 69 (LD) Acrílico Opal 030 Frost . *Opal 030 Frost Acrylic*
- 66 (LI) Acrílico cristal / *Clear acrylic*

simbologia symbols ·



650°C 850°C  
solo consulta

IP20

extras standard extras · **Kit 1H** - Kit de Emergência de 1 hora. *Fitted with 1 hour Emergency Kit.*

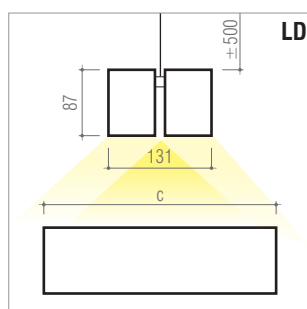
opções options · **HF** - Versão-base Balastro Electrónico. *Basic-version for luminaires equipped with High Frequency Electronic Control Gear.*

**DIM**- Balastro Electrónico com Regulação do Fluxo Luminoso. *With High Frequency Electronic Dimming Control Gear.*

**Dali** (Digital Addressable Lighting Interface) - Com Balastro digital compatível com Dali. *With digital Dali-compatible ballast.*

encomenda order ·

ex: Double Spy LD 2x21 W anodizado/anodised Dali = **33.42.121.65.09**



**Double Spy LD** - alumínio anodizado mate . *natural matt anodised aluminium*

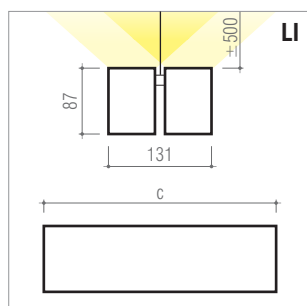
W		(mm) C	cor/colour 34	Kit1H	HF (33.42. ...)	DIM (33.42. ...)	DALI (33.42. ...)
2x14W	G5	595	•	-	214.64.10	-	-
2x21W	G5	895	•	-	221.64.09	221.65.19	221.65.20
2x24W	G5	595	•	-	224.64.12	-	-
2x28W	G5	1195	•	•	228.64.14	228.65.21	228.65.22
2x35W	G5	1495	•	•	235.64.17	235.65.18	235.65.19
2x39W	G5	895	•	-	239.64.14	239.65.18	239.65.19
2x49W	G5	1495	•	•	249.64.15	249.65.18	249.65.19
2x54W	G5	1195	•	•	254.64.15	254.65.18	254.65.19
2x80W	G5	1495	•	•	280.64.15	280.65.19	280.65.20

**Double Spy LD** - branco mate RAL 9010 *matt white*

W		(mm) C	cor/colour 02	Kit1H	HF (33.42. ...)	DIM (33.42. ...)	DALI (33.42. ...)
2x14W	G5	595	•	-	214.64.12	-	-
2x21W	G5	895	•	-	221.64.11	221.65.23	221.65.24
2x24W	G5	595	•	-	224.64.14	-	-
2x28W	G5	1195	•	•	228.64.16	228.65.25	228.65.26
2x35W	G5	1495	•	•	235.64.19	235.65.22	235.65.23
2x39W	G5	895	•	-	239.64.16	239.65.22	239.65.23
2x49W	G5	1495	•	•	249.64.17	249.65.22	249.65.23
2x54W	G5	1195	•	•	254.64.17	254.65.22	254.65.23
2x80W	G5	1495	•	•	280.64.16	280.65.22	280.65.23

**Double Spy LD** - preto mate RAL 9005 *matt black*

W		(mm) C	cor/colour 05	Kit1H	HF (33.42. ...)	DIM (33.42. ...)	DALI (33.42. ...)
2x14W	G5	595	•	-	214.64.14	-	-
2x21W	G5	895	•	-	221.64.13	221.65.27	221.65.28
2x24W	G5	595	•	-	224.64.16	-	-
2x28W	G5	1195	•	•	228.64.18	228.65.29	228.65.30
2x35W	G5	1495	•	•	235.64.21	235.65.26	235.65.27
2x39W	G5	895	•	-	239.64.18	239.65.26	239.65.27
2x49W	G5	1495	•	•	249.64.19	249.65.26	249.65.27
2x54W	G5	1195	•	•	254.64.19	254.65.26	254.65.27
2x80W	G5	1495	•	•	280.64.18	280.65.26	280.65.27

**Double Spy LI** - alumínio anodizado mate . *natural matt anodised aluminium*

W		(mm) C	cor/colour ③4	Kit1H	HF (33.42. ...)	DIM (33.42. ...)	DALI (33.42. ...)
2x14W	G5	595	•	-	214.64.11	-	-
2x21W	G5	895	•	-	221.64.10	221.65.21	221.65.22
2x24W	G5	595	•	-	224.64.13	-	-
2x28W	G5	1195	•	•	228.64.15	228.65.23	228.65.24
2x35W	G5	1495	•	•	235.64.18	235.65.20	235.65.21
2x39W	G5	895	•	-	239.64.15	239.65.20	239.65.21
2x49W	G5	1495	•	•	249.64.16	249.65.20	249.65.21
2x54W	G5	1195	•	•	254.64.16	254.65.20	254.65.21
2x80W	G5	1495	•	•	280.64.06	280.65.21	280.65.01

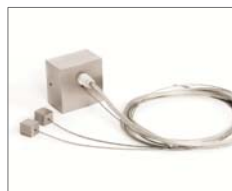
**Double Spy LI** - branco mate RAL 9010 *matt white*

W		(mm) C	cor/colour ②2	Kit1H	HF (33.42. ...)	DIM (33.42. ...)	DALI (33.42. ...)
2x14W	G5	595	•	-	214.64.13	-	-
2x21W	G5	895	•	-	221.64.12	221.65.25	221.65.26
2x24W	G5	595	•	-	224.64.15	-	-
2x28W	G5	1195	•	•	228.64.17	228.65.27	228.65.28
2x35W	G5	1495	•	•	235.64.20	235.65.24	235.65.25
2x39W	G5	895	•	-	239.64.17	239.65.24	239.65.25
2x49W	G5	1495	•	•	249.64.18	249.65.24	249.65.25
2x54W	G5	1195	•	•	254.64.18	254.65.24	254.65.25
2x80W	G5	1495	•	•	280.64.17	280.65.24	280.65.25

**Double Spy LI** - preto mate RAL 9005 *matt black*

W		(mm) C	cor/colour ⑤5	Kit1H	HF (33.42. ...)	DIM (33.42. ...)	DALI (33.42. ...)
2x14W	G5	595	•	-	214.64.15	-	-
2x21W	G5	895	•	-	221.64.14	221.65.29	221.65.30
2x24W	G5	595	•	-	224.64.17	-	-
2x28W	G5	1195	•	•	228.64.19	228.65.31	228.65.32
2x35W	G5	1495	•	•	235.64.22	235.65.28	235.65.29
2x39W	G5	895	•	-	239.64.19	239.65.28	239.65.29
2x49W	G5	1495	•	•	249.64.20	249.65.28	249.65.29
2x54W	G5	1195	•	•	254.64.20	254.65.28	254.65.29
2x80W	G5	1495	•	•	280.64.19	280.65.28	280.65.29

## acessórios accessories

**Designação / Name****Cod.**

Conjunto de suspensão Florão Quadrado.  
*Square ceiling cup suspension set*

35.00.000.01.67

## Linhas Contínuas Continuous Light Lines

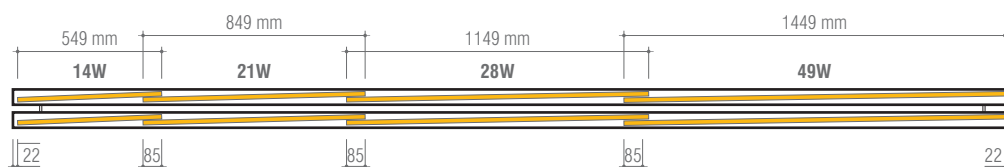
A aplicação em linha contínua - com lâmpadas sobrepostas evitando sombras intermédias - é uma excelente opção de iluminação para corredores e salas. Veja o exemplo abaixo e siga a fórmula para determinar o comprimento total da linha, quer esta seja de luz Directa ou de luz Indirecta:

Continuous row mounting - with overlapped lamps avoiding intermediate shades - is the ideal option for corridors and large rooms. For Direct or Indirect lighting rows, please check the example below and follow this formula to determine the total row length:

- L** = comprimento total em mm / total length in mm
- n<sub>1</sub>** = N.º lâmpadas / No. lamps 14/24W
- n<sub>2</sub>** = N.º lâmpadas / No. lamps 21/39W
- n<sub>3</sub>** = N.º lâmpadas / No. lamps 28/54W
- n<sub>4</sub>** = N.º lâmpadas / No. lamps 35/49/80W
- N** = N.º total de lâmpadas / Total number of lamps
- T** = constante topo / row end constant = **22mm**
- i** = espaçamento entre lâmpadas / lamp gap = **85mm**

### Dim. padrão das lâmpadas Standard lamp length

549mm - 14W
549mm - 24W
849mm - 21W
849mm - 39W
1149mm - 28W
1149mm - 54W
1449mm - 35W
1449mm - 49W
1449mm - 80W



$$L = (n_1 \times 549 + n_2 \times 849 + n_3 \times 1149 + n_4 \times 1449 + 2 \times T) - [(N - 1) \times i]$$

$$= 549 + 849 + 1149 + 1449 + (2 \times 22) - (4 - 1) \times 85 = 3785 \text{ mm}$$

Devido ao método de fabrico dos perfis de alumínio, nas versões em linha contínua poderão existir ligeiras diferenças de tonalidade de uns perfis para os outros, em particular no acabamento anodizado.

Due to the aluminum profiles manufacturing method, slight differences in profile shades may exist on continuous light lines, particularly in anodized finish on.

## exemplos examples



**!** **Quantidade Mínima** . Os artigos indicados com este símbolo, pressupõem a encomenda de quantidades mínimas. **Minimum Quantity**. Items listed with this symbol, assume a minimum order quantity.



lâmpada não incluída . lamp not included



Marca de conformidade com as Normas Europeias do Comité Europeu de Normalização Electrotécnica (CENELEC), aplicável a todo o material eléctrico certificado pela CERTIF no âmbito do acordo CCA do CENELEC.

*Reference symbol of compliance with the European Norms of the European Electrotechnical Standardization Committee (CENELEC) applied to every electrical material certified by CERTIF in accordance with the CCA of the CENELEC.*



Produto projectado e fabricado em conformidade com a directiva comunitária 2004 / 108 / CE relativa à Compatibilidade Electromagnética e com a Directiva Comunitária 2006 / 95 / CE para equipamento de Baixa Tensão.

*Product designed and manufactured in accordance with the Council Directive 2004 / 108 / CE concerning the Electromagnetic Compatibility and the Council Directive 2006 / 95 / CE for Low-Tension equipment.*



**Classe I.** Isolamento principal e protecção por ligação à terra prevista nas partes metálicas acessíveis.

**Class I.** All the exposed metal parts are connected to one another and to the protective earth conductor.



**Classe III.** Previsto para alimentação em tensão muito baixa.

**Class III.** The luminaire is operated on low voltages supplied by a safety transformer or battery



saliente tecto  
ceiling mounted



suspensa  
suspended



applique parede  
wall mounted



encastrada parede  
wall recessed



de pé  
floor standing



de mesa  
table standing



de canto  
corner mounted



encastrada chão  
floor recessed



encastrada tecto  
ceiling recessed



nº de lâmpadas . potência  
nº of lamps . power



casquilho . lamp holder



dimensões em mm . dimensions in mm



Peso unitário aproximado sem embalagem (em Kg).  
Unit approximate weight without package. Specified in Kg.



Volume unitário com embalagem (em dm³).  
Unit approximate volume with package. Specified in dm³.



**IPxx** **Índice de Protecção.** O primeiro algarismo identifica a protecção à entrada de elementos sólidos e o segundo aos líquidos.

**Ingress Protection.** The first figure being representative of the protection to solid bodies penetration and the second to liquids.



**IKxx** **Índice Resistência Mecânica.** Resistência a impactos mecânicos externos.

**Mechanical Resistance Classes.** Resistance against external mechanical impacts



**Em Stock** . significa versões dos artigos habitualmente em stock. **In Stock**. versions of articles usually in stock.



**Sob consulta** . upon request.



lâmpada incluída . lamp included



ENEC – Marca comum europeia concedida no âmbito do Acordo ENEC, aplicável a todo o tipo de luminárias em conformidade com as normas da série EN 60 598. Marca reconhecida em todos os países subscritores do referido acordo. 04 – Marca emitida pela CERTIF.

*ENEC – European common reference symbol granted in accordance with the ENEC Agreement, applicable to every type of luminaire within the Standards of the EN 60 598 series. Reference symbol recognized in all the countries that subscribed the referred agreement. 04 – Reference symbol issued by CERTIF.*



Esta luminária não pode ser coberta com material isolante ou análogo. **Luminaire not suitable for covering with thermally insulating material.**



**Classe II.** Com isolamento principal e isolamento suplementar, mas sem meio de protecção por ligação à terra.

**Class II.** The luminaire is insulated in such a way that there are no exposed metal parts that can carry current. There is no protective earth conductor.



**Resistência à chama e à inflamação.** O ensaio é efectuado utilizando um fio de Ni-Cr incandescente aquecido a 650°C, 850°C ou 960°C.

**Resistance to flame and ignition.** The test is made using nickel-chromium glow-wire heated to 650°C, 850°C or 960°C.



dimensão do corte no tecto para encastrar armadura. Tolerância em mm .  
Cut-out dimension for recessed luminaires. Tolerance in mm



adaptável aos módulos standard dos tectos falsos .  
adaptable to the standard modules of the false ceilings



distância mínima dos objectos iluminados (em metros) .  
minimum distance between the lit object and the luminaire (in metres)



**Substituição por Lâmpada de LED's.** Este símbolo, presente junto de alguns dos produtos, significa que é possível a substituição de lâmpadas vulgares (incandescentes, halógeno, etc..) por lâmpadas de LED's adaptáveis (com as mesmas características, mesmo suporte).

**LED replacement Lamps.** This symbol next to some of our products indicates that it is possible to replace traditional pin base or screw base bulbs such as incandescent, halogen, etc ... by replacement LED lamps (maintaining the same lampholder and general characteristics).