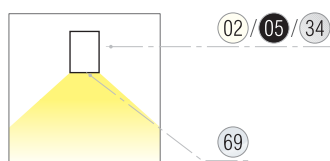




salientes - surface mounted

- descrição** description ·
- Luminária de dimensões reduzidas para aplicação em interiores
 - Modelo polivalente para aplicação saliente ou encastrada
 - Acessórios para aplicação encastrada na periferia ou no interior do tecto falso
 - Corpo em perfil de alumínio disponível em vários acabamentos. Difusor acrílico Frost 030
 - Linhas contínuas disponíveis por encomenda. Lâmpadas sobrepostas evitando sombras intermédias, nas aplicações em linha contínua
- Compact dimension luminaire for indoor application
 - Surface or recessed mounting multipurpose model
 - Optional recessed mounting accessories for periphery mounting or within the false ceiling area
 - Aluminium profile housing available in 3 different finishes coupled with Frost 030 acrylic diffuser
 - Continuous light lines are available upon request. Continuous row mounting with overlapped lamps avoiding intermediate shades

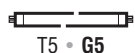


- acabamento** finishing ·
- Corpo em alumínio com acabamento nas seguintes opções de cor :
 Housing made from aluminium with polyester coating finish, in the option colors:

- 02 Branco Mate RAL 9010 *Matt White*
- 05 Preto Mate RAL 9005 *Matt Black*
- 34 alumínio anodizado mate
natural matt anodised aluminium

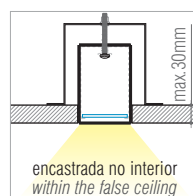
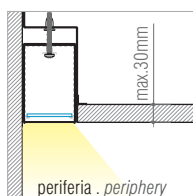
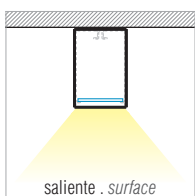
- difusores** diffusers ·
- 69 Acrílico Opal 030 Frost . *Opal 030 Frost Acrylic*

simbologia symbols ·



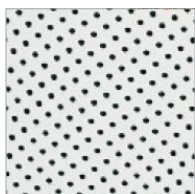
CE 230V/50Hz EN 60 598 650°C 850°C sob consulta IP20

aplicação · application



Para aplicação saliente ou encastrada. Aplicação encastrada na periferia do tecto (necessário acessório 35.42.000.64.48) ou no interior da área do tecto falso (necessário acessório 35.42.000.64.46).

Surface or recessed mounting. Choice of recessed mounted at the false ceiling periphery (35.42.000.64.48 accessory is required) or within the false ceiling area (35.42.000.64.46 accessory is required).



Nota: A aplicação da Spy é desaconselhada em tectos falsos fabricados em chapa micro-perfurada, devido à dificuldade na obtenção de um corte perfeito neste material.

Note: Spy recessed mounting on metallic micro-perforated false ceilings is not advisable due to the difficulty in obtaining a perfect finished cut-out hole

extras standard extras ·

Kit 1H - Kit de Emergência de 1 hora. *Fitted with 1 hour Emergency Kit.*

HF - Versão-base Balastro Electrónico. *Basic-version for luminaires equipped with High Frequency Electronic Control Gear.*

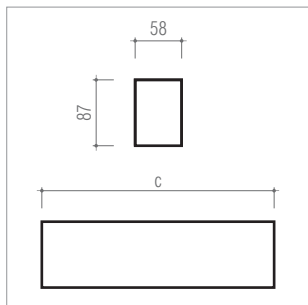
opções options ·

DIM- Balastro Electrónico com Regulação do Fluxo Luminoso. *With High Frequency Electronic Dimming Control Gear.*

Dali (Digital Addressable Lighting Interface) - Com Balastro digital compatível com Dali. *With digital Dali-compatible ballast.*

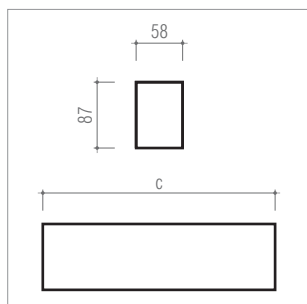
encomenda order ·

ex: Spy Saliente LD 1x21 W anodizado/anodised Dali = **33.42.121.65.03**



Spy - alumínio anodizado mate . *natural matt anodised aluminium*

W		(mm) C	 +0 -1 (mm)	cor/colour (34)	Kit1H	HF (33.42. ...)	DIM (33.42. ...)	DALI (33.42. ...)
1x14W	G5	595	597 x 59	•	-	114.64.01	-	-
1x21W	G5	895	897 x 59	•	-	121.64.00	121.65.02	121.65.03
1x24W	G5	595	597 x 59	•	-	124.64.09	-	-
1x28W	G5	1195	1197 x 59	•	•	128.64.05	128.65.02	128.65.03
1x35W	G5	1495	1497 x 59	•	•	135.64.05	135.65.08	135.65.09
1x39W	G5	895	897 x 59	•	-	139.64.01	139.65.00	139.65.01
1x49W	G5	1495	1497 x 59	•	•	149.64.03	149.65.00	149.65.01
1x54W	G5	1195	1197 x 59	•	•	154.64.16	154.65.02	154.65.03
1x80W	G5	1495	1497 x 59	•	•	180.64.17	180.65.03	180.65.04
1x14W + 1x14W	G5	1050	1052 x 59	•	-	214.64.01	-	-
1x21W + 1x21W	G5	1650	1652 x 59	•	-	221.64.00	221.65.01	221.65.02
1x24W + 1x24W	G5	1050	1052 x 59	•	-	224.64.03	-	-
1x28W + 1x28W	G5	2250	2252 x 59	•	•	228.64.06	228.65.03	228.65.04
1x35W + 1x35W	G5	2850	2852 x 59	•	•	235.64.09	235.65.00	235.65.01
1x39W + 1x39W	G5	1650	1652 x 59	•	-	239.64.05	239.65.01	239.65.02
1x49W + 1x49W	G5	2850	2852 x 59	•	•	249.64.06	249.65.00	249.65.01
1x54W + 1x54W	G5	2250	2252 x 59	•	•	254.64.04	254.65.01	254.65.02
1x80W + 1x80W	G5	2850	2852 x 59	•	•	280.64.04	280.65.02	280.65.03



Spy - branco mate RAL 9010 matt white

W		\overleftarrow{C} (mm)	\overrightarrow{L} (mm)	cor/colour (02)	Kit1H	HF (33.42. ...)	DIM (33.42. ...)	DALI (33.42. ...)
1x14W	G5	595	597 x 59	•	-	114.64.03	-	-
1x21W	G5	895	897 x 59	•	-	121.64.01	121.65.04	121.65.05
1x24W	G5	595	597 x 59	•	-	124.64.13	-	-
1x28W	G5	1195	1197 x 59	•	•	128.64.15	128.65.06	128.65.07
1x35W	G5	1495	1497 x 59	•	•	135.64.11	135.65.12	135.65.13
1x39W	G5	895	897 x 59	•	-	139.64.02	139.65.02	139.65.03
1x49W	G5	1495	1497 x 59	•	•	149.64.06	149.65.05	149.65.06
1x54W	G5	1195	1197 x 59	•	•	154.64.20	154.65.06	154.65.07
1x80W	G5	1495	1497 x 59	•	•	180.64.22	180.65.07	180.65.08
1x14W + 1x14W	G5	1050	1052 x 59	•	-	214.64.02	-	-
1x21W + 1x21W	G5	1650	1652 x 59	•	-	221.64.01	221.65.03	221.65.04
1x24W + 1x24W	G5	1050	1052 x 59	•	-	224.64.04	-	-
1x28W + 1x28W	G5	2250	2252 x 59	•	•	228.64.07	228.65.05	228.65.06
1x35W + 1x35W	G5	2850	2852 x 59	•	•	235.64.10	235.65.02	235.65.03
1x39W + 1x39W	G5	1650	1652 x 59	•	-	239.64.06	239.65.03	239.65.04
1x49W + 1x49W	G5	2850	2852 x 59	•	•	249.64.07	249.65.02	249.65.03
1x54W + 1x54W	G5	2250	2252 x 59	•	•	254.64.06	254.65.03	254.65.04
1x80W + 1x80W	G5	2850	2852 x 59	•	•	280.64.07	280.65.04	280.65.05

Spy - preto mate RAL 9005 matt black

W		\overleftarrow{C} (mm)	\overrightarrow{L} (mm)	cor/colour (05)	Kit1H	HF (33.42. ...)	DIM (33.42. ...)	DALI (33.42. ...)
1x14W	G5	595	597 x 59	•	-	114.64.04	-	-
1x21W	G5	895	897 x 59	•	-	121.64.02	121.65.06	121.65.07
1x24W	G5	595	597 x 59	•	-	124.64.14	-	-
1x28W	G5	1195	1197 x 59	•	•	128.64.16	128.65.08	128.65.09
1x35W	G5	1495	1497 x 59	•	•	135.64.12	135.65.14	135.65.15
1x39W	G5	895	897 x 59	•	-	139.64.03	139.65.04	139.65.05
1x49W	G5	1495	1497 x 59	•	•	149.64.07	149.65.07	149.65.08
1x54W	G5	1195	1197 x 59	•	•	154.64.21	154.65.08	154.65.09
1x80W	G5	1495	1497 x 59	•	•	180.64.23	180.65.09	180.65.10
1x14W + 1x14W	G5	1050	1052 x 59	•	-	214.64.03	-	-
1x21W + 1x21W	G5	1650	1652 x 59	•	-	221.64.02	221.65.05	221.65.06
1x24W + 1x24W	G5	1050	1052 x 59	•	-	224.64.05	-	-
1x28W + 1x28W	G5	2250	2252 x 59	•	•	228.64.08	228.65.07	228.65.08
1x35W + 1x35W	G5	2850	2852 x 59	•	•	235.64.11	235.65.04	235.65.05
1x39W + 1x39W	G5	1650	1652 x 59	•	-	239.64.07	239.65.05	239.65.06
1x49W + 1x49W	G5	2850	2852 x 59	•	•	249.64.08	249.65.04	249.65.05
1x54W + 1x54W	G5	2250	2252 x 59	•	•	254.64.07	254.65.05	254.65.06
1x80W + 1x80W	G5	2850	2852 x 59	•	•	280.64.08	280.65.06	280.65.07

acessórios accessories



Designação / Name	Cod.
Acessório para aplicação encastrada na periferia do tecto falso <i>False ceiling periphery mounting accessory</i>	35.42.000.64.48



Designação / Name	Cod.
Acessório para aplicação encastrada no tecto falso . <i>False ceiling mounting accessory</i>	35.42.000.64.46



Designação / Name	Cod.	
Canto 90° LD. <i>90° Curved Junction (LD) *</i>	RAL 9006 (06)	35.42.000.01.00
	RAL 9010 (02)	35.42.000.01.01
	RAL 9005 (05)	35.42.000.01.02

* sem iluminação para linha contínua. O difusor acrílico das luminárias adjacentes prolonga-se até ao acessório de canto.
Unlighted junction for continuous line. Adjacent luminaires acrylic diffuser extends into the curved junction accessory.

Linhas Contínuas Continuous Light Lines

As Spy também estão disponíveis em versão linha contínua, devendo ser sempre solicitadas por encomenda.

É possível o fabrico de luminárias com comprimento até 6 metros numa única peça, permitindo que a luminária se adapte a um grande número de situações, mantendo sempre um acabamento perfeito (só possível por ser realizado numa única peça).

Os pontos de fixação ao tecto ou o número de acessórios para aplicação encastrada da linha contínua são definidos pela Climar de acordo com as características da linha contínua.

A aplicação em linha contínua com lâmpadas sobrepostas (evitando sombras intermédias) é uma excelente solução de iluminação para corredores e salas.

Veja o exemplo abaixo e siga a fórmula para determinar o comprimento total da linha:

Spy continuous light lines are available upon request.

Possibility to manufacture single piece luminaires with up to 6 metres in length allows the use in a wide range of situations, keeping a perfect finish (only achievable in a single manufactured piece).

Continuous light lines ceiling mounting points or recessed mounting accessories required are defined by Climar according with the light line features.

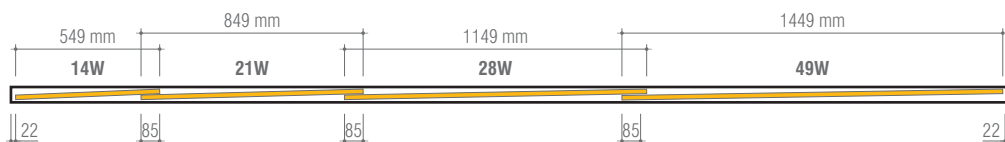
Continuous row mounting with overlapped lamps (avoiding intermediate shades) is the ideal solution for corridors and large rooms.

Please check the example below and follow this formula to determine the total row length:

- L** = comprimento total em mm / total length in mm
- n₁** = N.º lâmpadas / No. lamps 14/24W
- n₂** = N.º lâmpadas / No. lamps 21/39W
- n₃** = N.º lâmpadas / No. lamps 28/54W
- n₄** = N.º lâmpadas / No. lamps 35/49/80W
- N** = N.º total de lâmpadas / Total number of lamps
- T** = constante topo / row end constant = **22mm**
- i** = espaçamento entre lâmpadas / lamp gap = **85mm**

Dim. padrão das lâmpadas Standard lamp length

549mm - 14W
549mm - 24W
849mm - 21W
849mm - 39W
1149mm - 28W
1149mm - 54W
1449mm - 35W
1449mm - 49W
1449mm - 80W



$$L = (n_1 \times 549 + n_2 \times 849 + n_3 \times 1149 + n_4 \times 1449 + 2 \times T) - [(N - 1) \times i]$$

$$= 549 + 849 + 1149 + 1449 + (2 \times 22) - (4 - 1) \times 85 = 3785 \text{ mm}$$

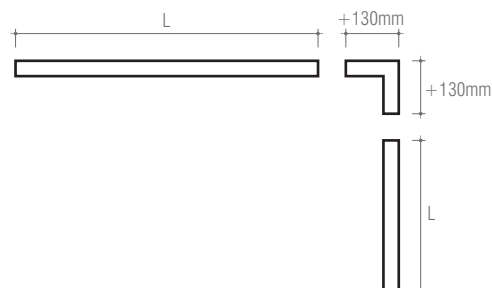
Com canto a 90°

Siga o exemplo para determinar o comprimento da linha contínua com utilização do acessório Canto 90° sem iluminação:
Comprimento da linha (determinado acima) + 130mm .

With 90° Curved Junction (LD)

Follow the example to determine the row length with Unlighted 90° curved junction accessory:

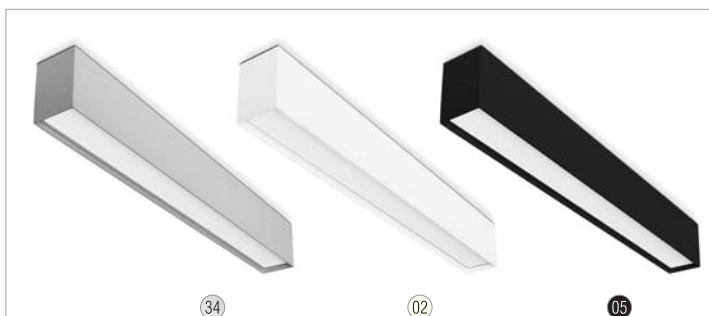
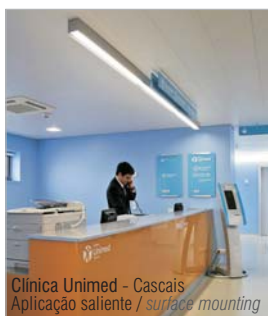
Row length (determined above) + 130mm



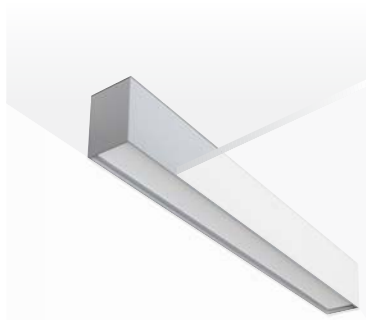
Devido ao método de fabrico dos perfis de alumínio, nas versões em linha contínua poderão existir ligeiras diferenças de tonalidade de uns perfis para os outros, em particular no acabamento anodizado.

Due to the aluminum profiles manufacturing method, slight differences in profile shades may exist on continuous light lines, particularly in anodized finish on.

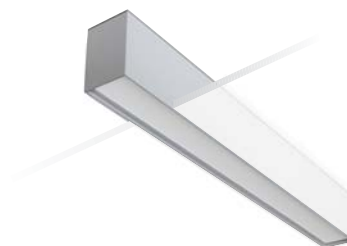
exemplos examples ·



exemplos examples ·



Aplicação encastrada na periferia do tecto falso (necessário conjunto acessórios 35.42.000.64.48). *Periphery recessed mounting (35.42.000.64.48 accessory set is required).*



Aplicação encastrada no tecto falso (necessário conjunto acessórios 35.42.000.64.46). *Recessed mounting (35.42.000.64.46 accessory set is required).*

! **Quantidade Mínima** . Os artigos indicados com este símbolo, pressupõem a encomenda de quantidades mínimas. **Minimum Quantity**. Items listed with this symbol, assume a minimum order quantity.



lâmpada não incluída . lamp not included



Marca de conformidade com as Normas Europeias do Comité Europeu de Normalização Electrotécnica (CENELEC), aplicável a todo o material eléctrico certificado pela CERTIF no âmbito do acordo CCA do CENELEC.

Reference symbol of compliance with the European Norms of the European Electrotechnical Standardization Committee (CENELEC) applied to every electrical material certified by CERTIF in accordance with the CCA of the CENELEC.



Produto projectado e fabricado em conformidade com a directiva comunitária 2004 / 108 / CE relativa à Compatibilidade Electromagnética e com a Directiva Comunitária 2006 / 95 / CE para equipamento de Baixa Tensão.

Product designed and manufactured in accordance with the Council Directive 2004 / 108 / CE concerning the Electromagnetic Compatibility and the Council Directive 2006 / 95 / CE for Low-Tension equipment.



Classe I. Isolamento principal e protecção por ligação à terra prevista nas partes metálicas acessíveis.

Class I. All the exposed metal parts are connected to one another and to the protective earth conductor.



Classe III. Previsto para alimentação em tensão muito baixa.

Class III. The luminaire is operated on low voltages supplied by a safety transformer or battery



saliente tecto
ceiling mounted



suspensa
suspended



aplique parede
wall mounted



encastrada parede
wall recessed



nº de lâmpadas . potência
nº of lamps . power



casquilho . lamp holder



dimensões em mm . dimensions in mm



Peso unitário aproximado sem embalagem (em Kg).
Unit approximate weight without package. Specified in Kg.



Volume unitário com embalagem (em dm³).
Unit approximate volume with package. Specified in dm³.



IPxx **Índice de Protecção.** O primeiro algarismo identifica a protecção à entrada de elementos sólidos e o segundo aos líquidos.

Ingress Protection. The first figure being representative of the protection to solid bodies penetration and the second to liquids.



IKxx **Índice Resistência Mecânica.** Resistência a impactos mecânicos externos.
Mechanical Resistance Classes. Resistance against external mechanical impacts



Em Stock . significa versões dos artigos habitualmente em stock. **In Stock**. versions of articles usually in stock.



Sob consulta . upon request.



lâmpada incluída . lamp included



ENEC – Marca comum europeia concedida no âmbito do Acordo ENEC, aplicável a todo o tipo de luminárias em conformidade com as normas da série EN 60 598. Marca reconhecida em todos os países subscritores do referido acordo. 04 – Marca emitida pela CERTIF.

ENEC – European common reference symbol granted in accordance with the ENEC Agreement, applicable to every type of luminaire within the Standards of the EN 60 598 series. Reference symbol recognized in all the countries that subscribed the referred agreement. 04 – Reference symbol issued by CERTIF.



Esta luminária não pode ser coberta com material isolante ou análogo. **Luminaire not suitable for covering with thermally insulating material.**



Classe II. Com isolamento principal e isolamento suplementar, mas sem meio de protecção por ligação à terra.

Class II. The luminaire is insulated in such a way that there are no exposed metal parts that can carry current. There is no protective earth conductor.



de canto
corner mounted



de pé
floor standing



encastrada chão
floor recessed



de mesa
table standing



encastrada tecto
ceiling recessed



650°C **Resistência à chama e à inflamação.** O ensaio é efectuado utilizando um fio de Ni-Cr incandescente aquecido a 650°C, 850°C ou 960°C.



850°C **Resistance to flame and ignition.** The test is made using nickel-chromium glow-wire heated to 650°C, 850°C or 960°C.



960°C



dimensão do corte no tecto para encastrar armadura. Tolerância em mm .
Cut-out dimension for recessed luminaires. Tolerance in mm



adaptável aos módulos standard dos tectos falsos .
adaptable to the standard modules of the false ceilings



distância mínima dos objectos iluminados (em metros) .
minimum distance between the lit object and the luminaire (in metres)



Substituição por Lâmpada de LED's. Este símbolo, presente junto de alguns dos produtos, significa que é possível a substituição de lâmpadas vulgares (incandescentes, halógeno, etc..) por lâmpadas de LED's adaptáveis (com as mesmas características, mesmo suporte).

LED replacement Lamps. This symbol next to some of our products indicates that it is possible to replace traditional pin base or screw base bulbs such as incandescent, halogen, etc ... by replacement LED lamps (maintaining the same lampholder and general characteristics).